

森林資源活用のための資源有効活用を考えた新しいシステム  
**木質ペレット焚ハウス用温風機**

**AH-AP10**

森林と農業をつなぐ、環境にやさしいシステム  
System of forest regeneration cycle



# 再生可能エネルギーを利用した 新しいハウス用温風システム

## 木質燃料でも良好な温度制御性能



- 空調技術で培った、独自の負荷モード燃焼制御による高精度温度制御を実現
- 熱交換器の最適化、灰箱等を一体化した小型設計(設置面積3.1m<sup>2</sup>)
- 遠隔監視による木質ペレット残量の安心通知
- 4段サーモの標準装備により、細やかな温度設定が可能

## CO<sub>2</sub>排出係数「ゼロ」の木質ペレットでCO<sub>2</sub>の削減



- 木質燃料によるカーボンニュートラルで燃焼CO<sub>2</sub>を削減、森林の再生にも貢献
- 年間12kLのA重油をお使いのケースでは、年間に約33トンのCO<sub>2</sub>排出量を削減
- 木質ペレットによる地産エネルギーによる地域活性化

## 日常のお手入れ、メンテナンスを省力化



- プラント化による設計、施工、メンテナンスの簡易化
- 灰だし作業の簡易化構造

## 再生可能エネルギーで暖房費が安定



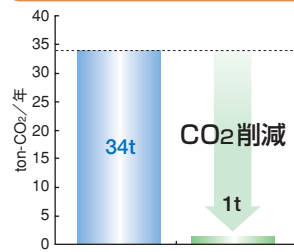
- 地産地消を基本とするエネルギーで、供給が安定
  - 設備の導入時には公的な補助金や交付金制度の利用をご提案
- ※補助金制度の内容は、年度により変更される場合がございます。

### カーボンニュートラルとは?

木質ペレットの炭素は、植物が大気中のCO<sub>2</sub>を固定したもので、燃焼によりCO<sub>2</sub>が発生しても実質的にCO<sub>2</sub>を増加させません。CO<sub>2</sub>の「吸収-排出=ゼロ」です。



### 年間CO<sub>2</sub>削減比較



【試算】  
比較条件: A重油 12kL/年  
CO<sub>2</sub>原単位: 電気 0.555kg-CO<sub>2</sub>/kWh  
A重油 2.72kg-CO<sub>2</sub>/L

### 木質ペレットとは?

- 純粋な木のみで成形(接着剤なし)
- 輸送、保管性、品質安定性、着火性等に優れる
- 大きさは、直径6~8mm、長さ20mm程度が一般的

#### ECOlogy

- カーボンニュートラルだからCO<sub>2</sub>排出係数ゼロ
- 使えば使うほど森林再生に貢献

#### ECOnomy

- 地産地消だから、価格も安定、安心
- 地域で経済効果と雇用の確保

### ご使用になれる木質ペレットの種類



ホワイトペレット  
木部のみが原料



全木ペレット  
木部と樹皮の混合

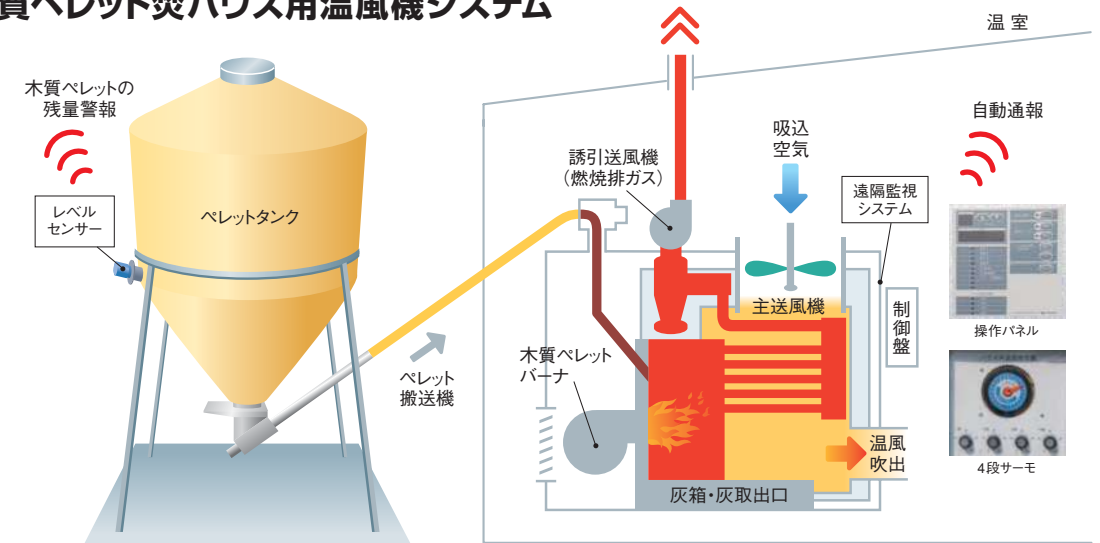
※本機器に使用する木質ペレットは、機器トラブルを避けるため、弊社燃焼試験済の木質ペレットをお使い下さい。(樹種等により、使用できない木質ペレットもありますので必ずご確認ください。)

## 森林と農業をつなぐ、環境にやさしいシステム

System of forest regeneration cycle



## 木質ペレット焚ハウス用温風機システム



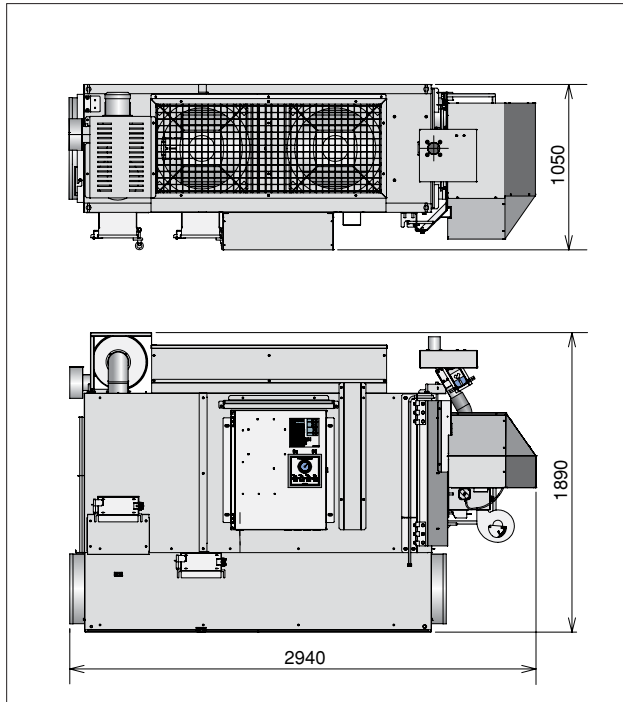
### 設置例



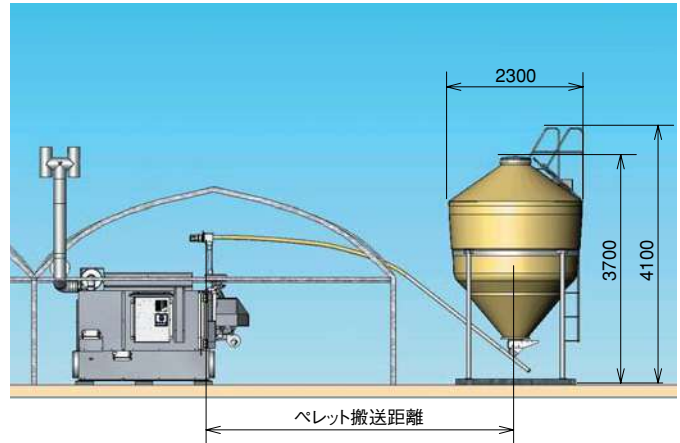
## 林野庁「木質エネルギー技術高度化事業」により実証試験を行ってきました。

平成20年度及び21年度林野庁補助事業「木質エネルギー技術高度化事業」に採択され、環境にやさしいハウス用温風機の開発を行ってまいりました。平成20年度は愛知県1箇所、平成21年度は静岡県1箇所、高知県2箇所、ハウス内の温度制御や灰処理の利便性などの実証試験が行われ、その結果により商品化されたハウス用温風機です。

## ■温風機外形寸法図



## ■木質ペレット搬送機、木質ペレットタンク



### 【ペレット搬送距離について】

1台の搬送機で、最大約15mまで搬送可能です。

複数台の搬送機を組み合わせれば、更に長距離搬送が可能ですので、お問い合わせ下さい。

## ■温風機仕様

型 式	AH-AP10	
最大熱出力	100,000kcal/h	
	116kW	
効 率	87%	
燃料消費量	29.5kg/h (LHV 3,900kcal/kg)	
出力制御	負荷モード燃焼制御	
点火方式	電気ヒーター	
風 量	50Hz	165m <sup>3</sup> /min
	60Hz	190m <sup>3</sup> /min
電気仕様	3相 200V 50/60Hz	
消費電力	50Hz	定格:1.5kW 点火時:3.5kW
	60Hz	定格:2.1kW 点火時:4.0kW
外形寸法	全長	2,940mm
	全幅	1,050mm
	全高	1,890mm
本体質量	780kg	
周辺機器	ペレットタンク、搬送装置	
主な機能	<ul style="list-style-type: none"> <li>4段サーモによる多段階の温度設定</li> <li>遠隔監視対応(燃料残量を含めた監視機能)</li> </ul>	

## ■営業・サービスネットワーク

■矢崎総業北海道販売(株)  
☎011(852)2914

■西部営業部  
☎06(6458)4825

大阪支店 ☎06(6458)4825  
名古屋支店 ☎052(769)1534  
静岡支店 ☎054(283)1155  
富山支店 ☎076(441)6516  
広島支店 ☎082(568)7804  
福岡支店 ☎092(411)4835

■東部営業部  
☎03(5783)2191

東京支店 ☎03(5783)2191  
埼玉支店 ☎048(687)4570  
仙台支店 ☎022(284)9115

■矢崎総業四国販売(株)  
☎087(833)3336

■メーカーサービス会社

【矢崎総業北海道販売(株)管内】	【東部営業部管内】
・テクノ矢崎北海道(有)支店 2店	・テクノ矢崎(株)支店 10店
・矢崎サービス指定店 1社	・矢崎サービス指定店 28社
【矢崎総業四国販売(株)管内】	【西部営業部管内】
・テクノ矢崎(株)支店 2店	・テクノ矢崎(株)支店 10店
・矢崎サービス指定店 5社	・矢崎サービス指定店 44社

## ■枝ダクトの取り付け方

温風機を有効に活用していただくために温風ダクトは、下記の表に示す規定本数以上を取り付けてください。

表-1.枝ダクトの折り幅に対する本数の二次元表

形式	主ダクト	枝ダクト本数			
		400 (250)	475 (300)	550 (350)	630 (400)
AH-AP10	900 (570)	16	12	8	6

\*室内数値は「折り幅(相当直径φ)」、枝ダクト本数は、全本数です。



「矢崎エナジーシステムは、静岡県の豊かな森林づくりをサポートしています。この「ふじのくに森の町内会」の紙には、林地に捨てられる間伐材を、資源として活用する費用の一部が含まれています。」

●お問い合わせは

# YAZAKI

## 矢崎エナジーシステム株式会社

本 社：〒108-8333 東京都港区三田1-4-28三田国際ビル17F  
環境システム事業部：〒430-0822 静岡県浜松市南区東町740 ☎053(426)4770  
ホームページアドレス：<http://www.yazaki-group.com/product/>

※ 本パンフレットは、2013年4月現在のものです。機器の改良により予告なしに内容の変更を行う場合がありますのであらかじめご了承ください。施工等により仕様詳細が必要な場合は、納入仕様書をご請求願います。  
※ 本パンフレットに掲載の商品写真は印刷条件により実際の製品色と多少異なる場合があります。